

# Rettifica e lappatura: l'impronta della macchina giusta

Tecnologie complesse e raffinate, la rettifica e la lappatura, contano aziende specializzate che hanno un valido appoggio in macchine di alto livello, in grado di garantire precisione, perfezione geometrica e ottima qualità finale



**Nuova  
rettificatrice  
a montante mobile  
Delta MINI 12 .**

Questi molteplici fattori si sommano alla intrinseca complessità del processo di rettifica: tipo di abrasivo, grano, taglienza, durezza della mola, velocità periferica, avanzamento, profondità di passata, per limitarci principali. La rettifica va spesso integrata

dalla lappatura, che fornisce finiture ancora più spinte (la cosiddetta "superfinitura"), e gestire questi processi con risultati tecnicamente corretti non è facile. Questo è il campo di attività della OMP Rettifica (Schilpario, BG), azienda che proprio della rettifica e della lappatura ha fatto la propria specializzazione: da oltre vent'anni l'azienda – rigorosamente terzista – fornisce a una vasta gamma di costruttori delle macchine più svariate componenti meccanici rettificati e/o lappati ai massimi livelli di qualità e nei materiali più insoliti, non esclusi quelli ceramici, i metalli duri, le superleghe e i materiali "esotici".

**L**a finitura superficiale dei componenti meccanici è un fattore decisivo per la qualità e la funzionalità degli stessi.

Non è solo questione di "aspetto" più o meno pregevole, bensì proprio di funzionalità, ossia di rispondenza alle esigenze d'impiego. Ma la componentistica meccanica è oggi utilizzata in una varietà enorme per tipi di pezzi, materiali, dimensioni, esigenze di precisione e livelli di finitura.

Notevoli anche le precisioni: sulle planarità sono sono usuali tolleranze concesse di solo 1/100 di mm per metro di lunghezza, mentre sui diametri si va spesso ben sotto i 5 micron. Le figure 1 e 2 mostrano esempi della produzione dell'azienda.

### Tecnica ed economia

Produrre pezzi tecnicamente perfetti è la base, naturalmente. Ma non basta: la produzione va venduta, e se i costi sono eccessivi non si vende affatto.

Quindi occorre si produrre bene, ma anche tenere d'occhio i costi. Ci dice Onorino Bonaldi, contitolare col fratello Giulio e responsabile commerciale della OMP: «Lavorare bene costa caro, ma d'altra parte non possiamo permetterci di costare troppo poiché la concorrenza ci batterebbe».

*Dobbiamo quindi analizzare a fondo la tecnologia di rettifica per individuare ogni minima possibilità di risparmio che non comprometta qualità e precisione. E ci riusciamo con lo studio dei processi, il perfezionamento delle tecnologie, l'applicazione continua e l'esperienza. Questa è la chiave che ci permette di restare sul mercato con successo. Devo dire, però, che un grande aiuto ci viene anche dalle macchine, che sono un fattore determinante. Con la macchina giusta si lavora bene e si guadagna. Con la macchina sbagliata si soccombe».*

Questa regola non è certo una novità, ma Onorino Bonaldi la verifica giorno dopo giorno: «Sono oltre vent'anni – afferma – che affrontiamo questi problemi: abbiamo imparato che i mezzi di lavoro devono essere "validi" e non "costare poco».

*Questo vale a maggior ragione per le rettificatrici che, essendo destinate alla fase finale della produzione, lasciano – per così dire – la loro impronta sui pezzi e ne condizionano precisione, perfezione geometrica e la qualità finale. Per questo, da sempre, cerchiamo le macchine migliori per qualità, precisione e affidabilità».*

Qualche anno fa, quando ha dovuto essere acquisita una rettificatrice per piani di dimensioni generose, quei criteri hanno portato OMP Rettica a scegliere una Delta tipo Maxi 1500/750 (figure 4, 5 e 6): in servizio dal 2001, questa macchina si è dimostrata molto ben rispondente alle attese, tanto che in OMP viene considerata una vera compagna di lavoro, precisa, veloce, sicura e che non si guasta mai.

Ci sembra opportuno vedere brevemente, ma più da vicino, questa macchina.



**Figura 1 (in alto) - Esempi di elementi meccanici rettificati/lappati oggetto della produzione OMP srl (Schilpario, BG).**

**Figura 2 (in basso) - Altri componenti di produzione OMP: essi comprendono anche pezzi di materiali ceramici, superleghe e di materiali "esotici".**

### Rettificatrice Maxi 1500/750

La Maxi 1500/750 è una rettificatrice per piani della Serie MAXI che la Delta (Cura Carpignano, Pavia) ha progettato pochi anni fa per le lavorazioni di serie dove sono richieste elevata produttività insieme con massima precisione ed affidabilità.

La struttura di queste unità è stata concepita a CAD con criteri di spinta modularità, e consente corse trasversali di rettifica di 775, 1000 e 1100 mm e corse longitudinali di 1200, 1500, 2000, 2500 e 3000 mm, secondo la taglia. Tutte le Maxi sono caratterizzate da un'architettura a montante mobile (T-line) che assicura il rispetto costante e ripetitivo delle precisioni geometriche previste dalle norme di collaudo più restrittive.

Il dimensionamento ottimizzato della macchina è il risul-

tato di un'attenta analisi strutturale con il metodo a elementi finiti, seguita da una serie di prove estensimetriche per l'individuazione delle sezioni più sollecitate. Le Maxi sono interamente costituite da strutture a doppia camera rinforzate con nervature in fusione di ghisa Meehanite stabilizzata, caratterizzate da un elevato coefficiente di

smorzamento per conferire al sistema massima rigidità e stabilità dinamica.

Sull'intera corsa di lavoro, le guide della testa portamolà poggiano su quelle del montante; quest'ultimo, a sua volta, rimane a completo contatto con il basamento trasversale per tutta la corsa.

Lo stesso discorso vale per le guide della tavola portapezzi che, anche col pendolamento longitudinale massimo, sono sempre in presa integrale con quelle del bancale aventi lunghezza più che doppia.

Tutte le guide sia piane che a "V" sono a sostentamento idrostatico che, presente su tutti gli assi-macchina, determina la completa eliminazione degli attriti radenti consentendo il massimo sfruttamento della potenza installata e permettendo, inoltre, movimenti uniformi in totale assenza di usura o di avanzamento a scatti (stick slip), anche alle bassissime velocità.

Il mandrino, azionato da un motore a velocità variabile con potenza a partire da 15 kW (e con velocità di taglio costante), è supportato anteriormente da un cuscinetto idrodinamico trilobato tipo Mackensen a usura zero, che assicura la costanza di precisione geometrica e di lavoro nel tempo.



**Figura 3 (sopra) - Onorino Bonaldi, contitolare e responsabile commerciale della OMP.**



**Figura 4 (a lato) - La rettificatrice Delta MAXI 1500/750, operante da alcuni anni nell'officina OMP.**

La linea mandrino, frutto di un originale progetto Delta, costituisce il punto di forza di tutta la produzione di questa Casa. Tutti i movimenti lineari utilizzano viti a sfere di precisione ISO 3 con doppia chiocciola precaricata e azionate da servomotori brushless. L'asse di diamantatura è azionato da un motore passo-passo. Azionamenti oleodinamici proporzionali a gestione elettronica controllano il pendolamento della tavola portapezzi. Il controllo numerico gestisce tutte le funzioni della macchina e, inoltre, visualizza e controlla tutti gli assi della stessa con interpolazione lineare e circolare sugli assi verticale e trasversale. Il software dedicato consente la programmazione del ciclo automatico di rettifica mediante menù guidato.

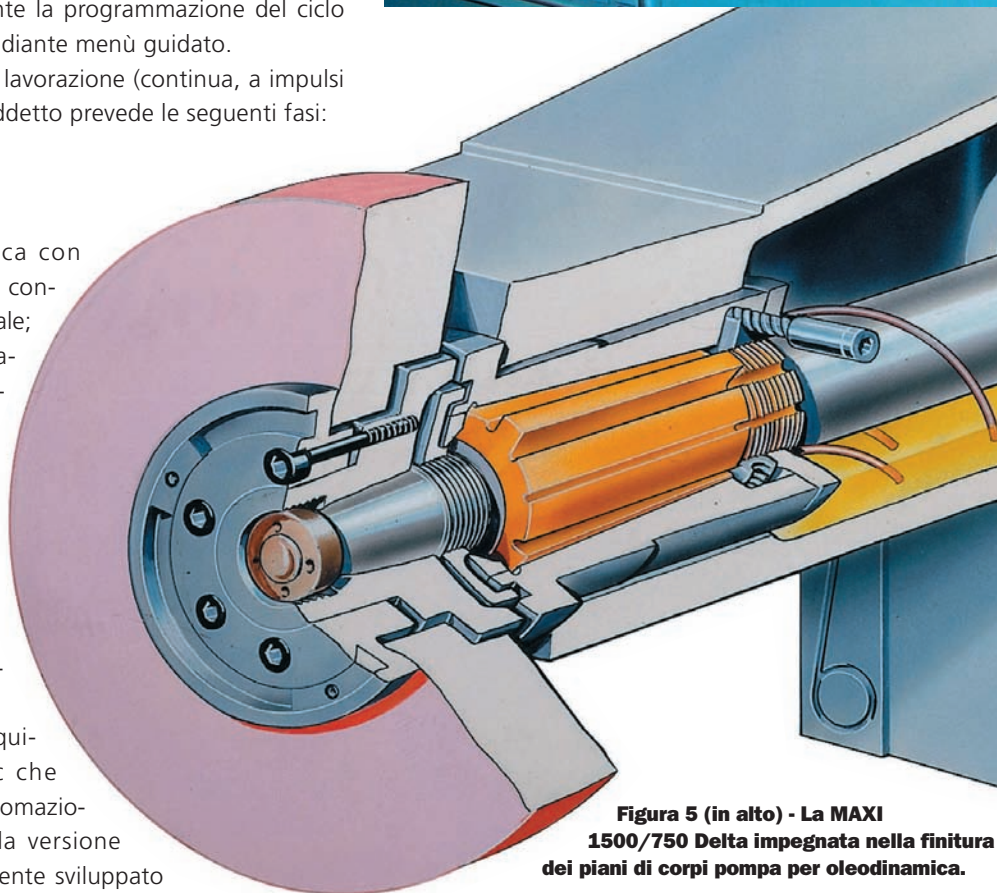
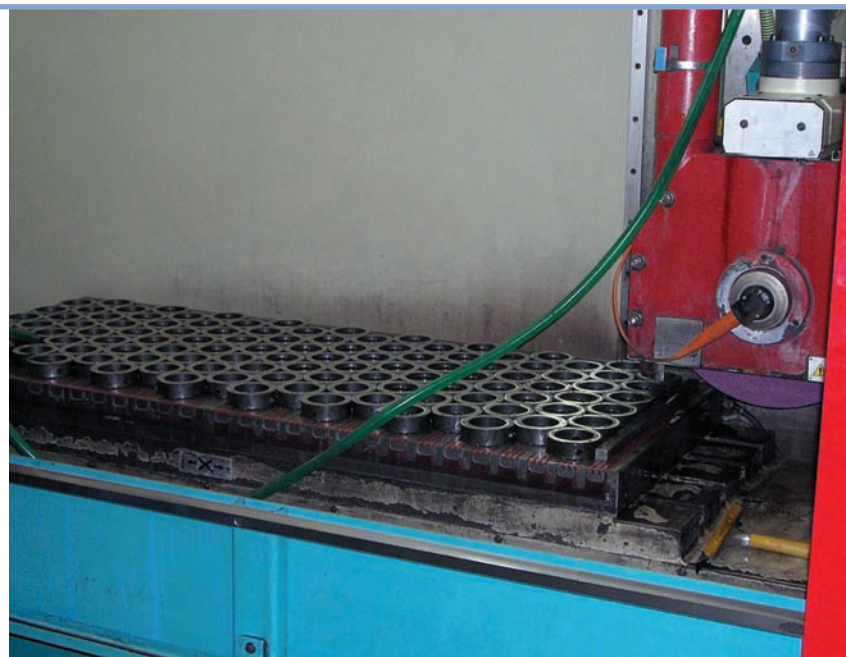
Per le diverse tipologie di lavorazione (continua, a impulsi oppure a tuffo) il ciclo suddetto prevede le seguenti fasi:

- sgrossatura;
- finitura;
- spegnifiamma
- ravvivatura automatica con compensazione reale del consumo mola sull'asse verticale;
- sconfinamento della tavola e degli assi trasversale e verticale a fine ciclo. Un'estesa autodiagnostica permette il controllo e la visualizzazione di eventuali anomalie tramite messaggi d'allarme. È così possibile la lavorazione a macchina non presidiata.

La macchina è inoltre equipaggiabile con un Cnc che consente un livello di automazione superiore rispetto alla versione Cn. Il software è interamente sviluppato dall'Ufficio Tecnico Delta. Su richiesta degli utilizzatori vengono sviluppati cicli specifici di lavoro e cicli di profilatura mola.

Completano la macchina una serie di accessori e di attrezzature speciali per ogni tipologia di lavorazione e per qualsiasi particolare esigenza del cliente.

Oltre alle macchine della linea Maxi, offerte in un'ampia gamma di taglie e di varianti, nel 2005 l'azienda pavese ha immesso sul mercato una nuova linea di rettificatrici a montante mobile: la Mini, presente in 2 modelli con su-



**Figura 5 (in alto) - La MAXI 1500/750 Delta impegnata nella finitura dei piani di corpi pompa per oleodinamica.**

**Figura 6 (sopra) - Un dettaglio importante della rettificatrice per piani Delta MAXI 1500/750: il mandrino porta-mola con cuscinetto idrodinamico "Mackensen" ad usura nulla.**

perfici rettificabili 1300 e 1600 x 650 mm e 3 differenti livelli di automazione. Con questa nuova gamma di macchine l'80% della produzione Delta si è spostata sull'architettura a montante mobile, per rispondere al meglio alle richieste degli utilizzatori più esigenti, tra i quali la OMP Rettifica.