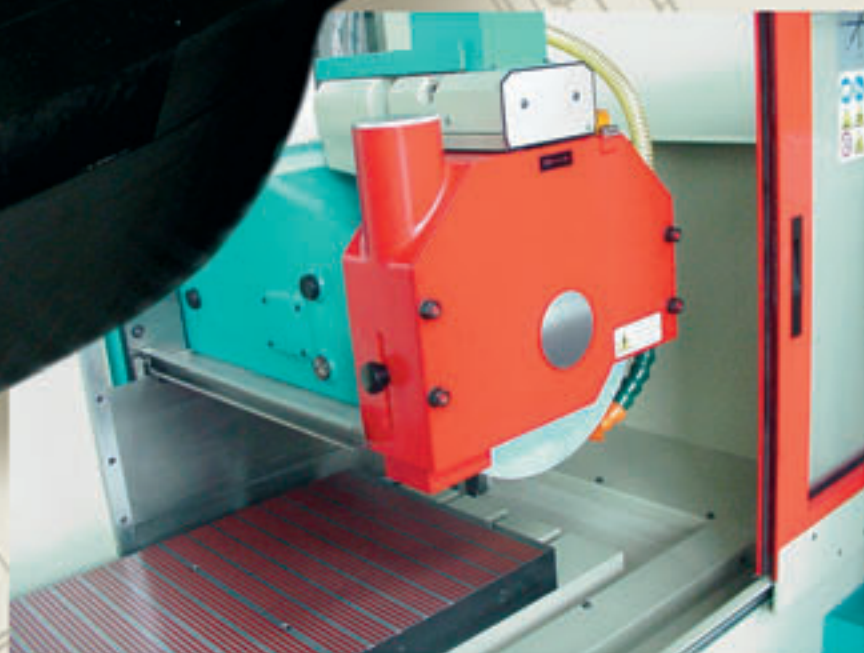
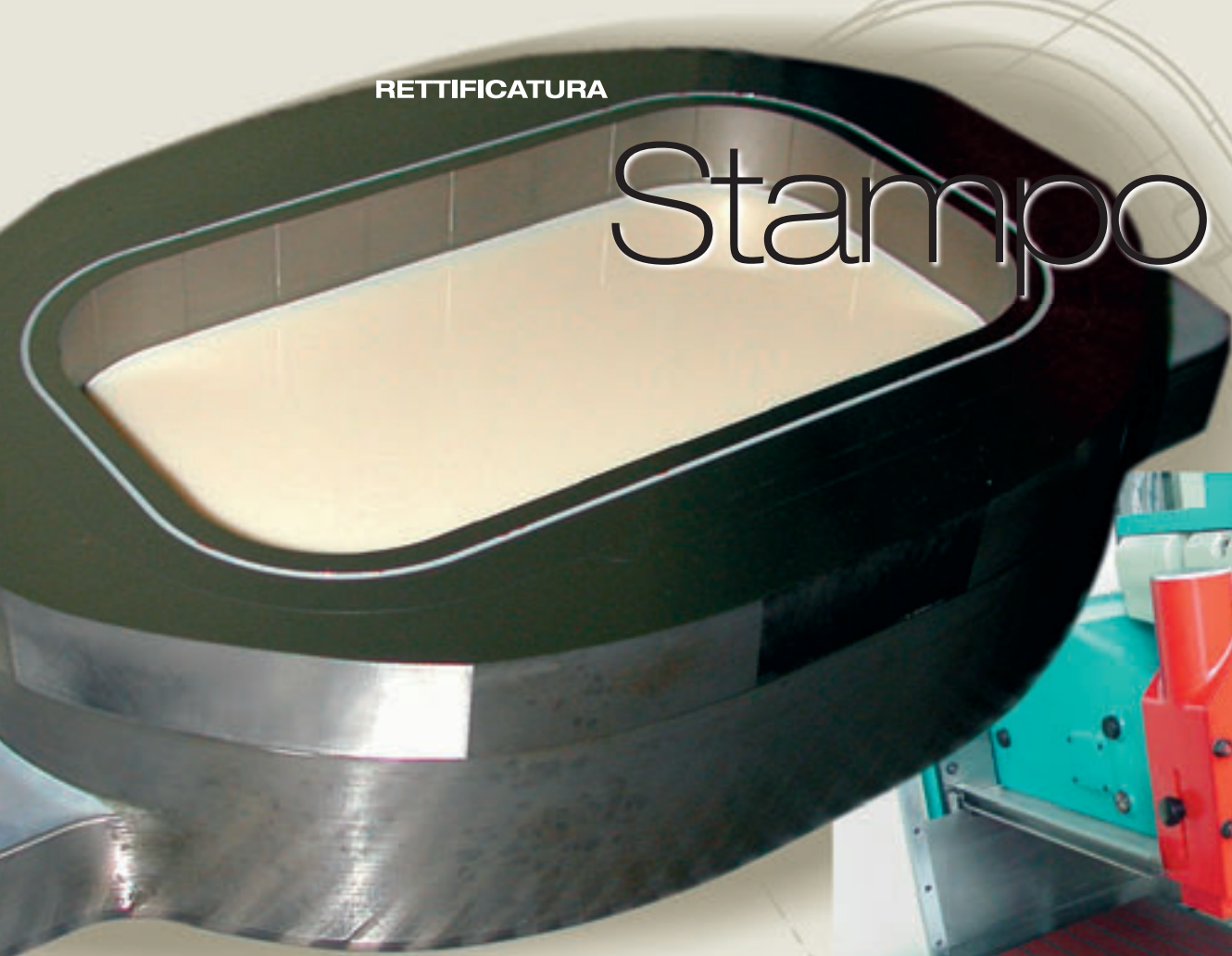


RETTIFICATURA

# Stampo per



## **L'uso di una rettificatrice Delta Mini 12 ha permesso alla Quality Tools**

di accrescere la velocità e la ripetibilità  
delle lavorazioni di stampi per  
contenitori di alluminio

# alluminio

di Marco Lombardi

**C**i sono oggetti che siamo così abituati a usare da non chiederci nemmeno più con quale tecnologia siano prodotti. Sono oggetti d'uso quotidiano, la cui esistenza è ormai appurata e scontata, come i vassoi, le vaschette e i contenitori di alluminio dove sono contenuti molti dei prodotti che consumiamo tutti i giorni sulle nostre tavole. Piatti pronti di rosticceria, tagli di carne, fette di formaggio, sono solo alcuni esempi dei prodotti alimentari che vengono proposti ai consumatori imballati in vaschette di alluminio. Le vaschette sono un prodotto "povero", nel senso che, se da un lato devono mantenere inalterate le caratteristiche qualitative e organolettiche dei cibi che contengono, dall'altro devono costare il meno possibile ed essere prodotti in lotti di dimensioni molto ingenti. La tecnologia di produzione si basa sullo stampaggio, realizzato con tecnologie e metodi di lavorazione specifici per questo tipo di prodotto. La Quality Tools di Capriano del Colle, in provincia di Brescia, è un'azienda specializzata proprio nella costruzione di stampi e di macchine per la fabbricazione di vaschette in alluminio.

## Il pezzo

Le vaschette di alluminio sono realizzate con la tecnologia dello "stampo blocco": uno stampo scende sul foglio di alluminio, alimentato in continuo, e taglia la quantità di materiale necessaria. Durante la discesa viene anche formato il contenitore, per effetto dell'accoppiamento fra stampo maschio e stampo femmina. A questo punto lo stampo, risalendo, forma anche il bordo del contenitore. I contenitori in alluminio presentano spessori che variano

da un decimo fino a quattro centesimi di millimetro. Questo rende necessario utilizzare stampi con tolleranze di finitura molto strette, in termini di rugosità superficiale e di planarità. Basti pensare che un errore di planarità di un centesimo di millimetro andrebbe a influire fino al 25% dello spessore del prodotto finito; un risultato chiaramente inaccettabile. Parimenti, la rugosità superficiale deve essere mantenuta entro limiti molto bassi, per conferire al contenitore di alluminio una superficie liscia, in grado di mantenersi pulita ed esteticamente gradevole per il consumatore. Lo stampo è formato da una serie di anelli concentrici, ovviamente della forma del contenitore che deve essere realizzato. I supporti dello stampo sono in acciaio C45, mentre i vari anelli che formano lo stampo vero e proprio sono costituiti di acciaio per utensili di diverse durezze; il materiale più duro è quello dell'anello esterno, a cui è affidato il taglio dell'alluminio. I vari anelli che formano lo stampo, una volta assemblati, devono formare una superficie unica, priva di gradini e di differenze di quota fra un anello e l'altro. Il piano così formato deve avere una tolleranza di planarità al massimo di due o tre millesimi di millimetro.

## Il ciclo di lavoro

La costruzione di uno stampo parte dal disegno o dal campione fornito dal cliente. A questo punto i tecnici della Quality Tools determinano in modo teorico la dimensione del taglio e procedono con la costruzione dello stampo, privo per il momento della parte tagliente. In altre parole si lascia sullo stampo un sovrametallo. Il tagliente sarà poi ricavato sulla base delle prove a

## Il pezzo

Lo stampo è formato da una serie di anelli concentrici, ovviamente della forma del contenitore che deve essere realizzato.

I supporti dello stampo sono in acciaio C45, mentre i vari anelli che formano lo stampo vero e proprio sono costituiti di acciaio per utensili di diverse durezze; il materiale più duro è quello dell'anello esterno, a cui è affidato il taglio dell'alluminio.

I vari anelli che formano lo stampo, una volta assemblati, devono formare una superficie unica, priva di gradini e di differenze di quota fra un anello e l'altro.

Il piano così formato deve avere una tolleranza di planarità al massimo di due o tre millesimi di millimetro, con un'ottima rugosità superficiale.



*Un vassoio di alluminio e lo stampo per realizzarlo*

cui viene sottoposto lo stampo, per avere le dime esatte del contenitore.

Lo stampo viene realizzato con dei cicli di fresatura e di foratura, per ricavare tutte le caratteristiche meccaniche del pezzo.

Dopo la lavorazione per asportazione di truciolo, il pezzo viene sottoposto a un processo di tempra e poi a due fasi di rettifica. L'ultima operazione è una fresatura ad alta velocità, per creare il raccordo costante fra le gole dello stampo e la superficie rettificata. Il piano dello stampo è anche trattato con una lappatura manuale.

La rettifica viene effettuata con una rettificatrice Delta Mini 12, in due diverse fasi, una di sgrossatura e una di finitura. La sgrossatura avviene con incrementi di cinque millesimi di millimetro, un valore non esasperato, per evitare il surriscaldamento e la deformazione degli anelli.

La sgrossatura lascia sul pezzo un sovrametallo di 1-2 centesimi di millimetro; a questo punto la mola viene rattivata, con un passaggio di diamantatura e procede alla finitura. La finitura è condotta con incrementi di tre millesimi di millimetro.

La rettifica è effettuata sullo stampo intero, con tutti gli anelli già assemblati.

Il ciclo di rettifica con la Delta Mini 12 è di circa un'ora.

### La macchina

La Delta Mini 12 è una rettificatrice tangenziale a montante mobile, con una superficie rettificabile di 1.300x650 mm e una portata massima ammissibile, di 1.200 kg.



### LA MACCHINA

La rettificatrice  
Delta Mini 12

		<b>Mini 12</b>
Massima superficie rettificabile	mm	1.300x650
Superficie di appoggio tavola	mm	1.200x500
Velocità di lavoro longitudinale	m/min	0÷40
Massima corsa longitudinale	mm	1.400
Velocità di lavoro trasversale	m/min	0÷3
Minimo incremento trasversale programmabile	mm	0,001
Velocità rotazione del mandrino (1.000÷2.000 con inverter digitale per la variazione lineare della velocità di rotazione mola)	giri/min	1.450
Avanzamento rapido verticale	m/min	1,5
Minimo incremento verticale programmabile	mm	0,001
Potenza motore mandrino (S1)	kW	7,5÷11
Massa netta approssimata della macchina	kg	6.000
Massa ammissibile sulla tavola	kg	1.200

Sulla Mini la testa di rettifica è solidale col montante, in modo da avere un unico gruppo, formato dal montante e dalla testa, che trasla per posizionarsi sul pezzo in lavorazione. Questa soluzione permette di evitare lo spostamento della testa sul braccio del montante, una situazione che porterebbe a una deformazione del braccio col variare della corsa trasversale e nel

tempo per gli effetti dell'usura. La soluzione adottata dalla Mini prevede la totale assenza di spostamenti relativi fra la testa di rettifica e il braccio del montante, col risultato di avere una sola deformazione, effetto del momento flettente che si origina dal prodotto del peso della testa per la lunghezza del braccio. La Mini è interamente realizzata con fusioni di ghisa meehanite

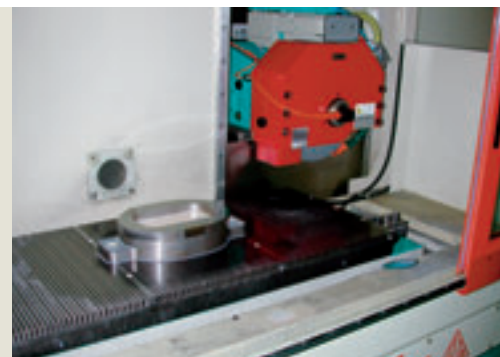
## Il ciclo di **lavoro**

La rettifica viene effettuata con una rettificatrice Delta Mini 12, in due diverse fasi, una di sgrossatura e una di finitura. La sgrossatura avviene con incrementi di cinque millesimi di millimetro, un valore non esasperato, per evitare il surriscaldamento e la deformazione degli anelli. La sgrossatura lascia sul pezzo un sovrametallo di 1-2 centesimi di millimetro;

a questo punto la mola viene rattivata, con un passaggio di diamantatura e procede alla finitura. La finitura è condotta con incrementi di tre millesimi di millimetro.

La rettifica è effettuata sullo stampo intero, con tutti gli anelli già assemblati.

Il ciclo di rettifica con la Delta Mini 12 è di circa un'ora.



stabilizzata, ancora una volta a tutto vantaggio della stabilità della macchina e della più corretta risposta a ogni sollecitazione, di tipo sia meccanico sia termico.

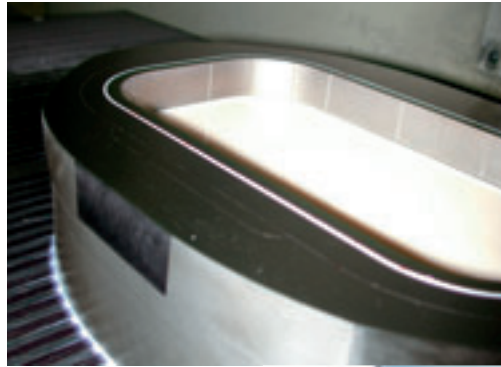
I tecnici della Delta, nel realizzare la Mini, hanno deciso di escludere, su tutti gli assi, soluzioni basate sull'uso di turcite o altri materiali antifrizione, optando per una soluzione tipica di macchine di dimensioni ben più rilevanti: il sostentamento idrostatico, una tecnica che, con una serie di resistenze capillari, crea uno strato di olio in pressione fra le guide degli assi, un meato che elimina ogni attrito, creando una macchina con spostamenti estremamente dolci ed eliminando alla radice ogni problema di andamento a scatti (stick-slip) e di usura.

Ancora sui principi della meccanica dei fluidi è basato il mandrino idrodinamico in dotazione alle rettificatrici Mini: un mandrino che porta il nome dell'inventore del concetto base di progettazione, Mackensen, ma la cui applicazione sulle rettificatrici è stata interamente sviluppata e messa a punto dalla Delta. Il mandrino Mackensen è impostato su una bronzina trilobata con una forma specifica, in modo che, con la depressione causata dalla rotazione del mandrino, un flusso d'olio riempia interamente lo spazio intorno all'asse di rotazione e all'interno della bronzina, creando un campo di pressione che, come un autocentrante, fissa in modo preciso e sicuro il mandrino, con uno scarto, dalla posizione di riposo a quella di rotazione, di due centesimi di millimetro.

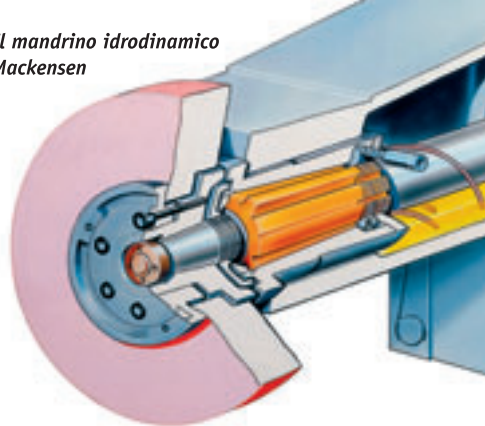
## Il valore aggiunto

La rettifica di uno stampo formato da tanti anelli concentrici è un problema non indifferente. Innanzitutto la mola è chiamata a lavorare con condizioni diverse, basti pensare al fenomeno del taglio interrotto fra i vari punti dello stampo.

Il secondo problema consiste nel ricavare una superficie che, alle buone doti di rugosità superficiale, affianchi una planarità ridotta a pochi millesimi di millimetri di tolleranza, questo su un materiale, l'acciaio per utensili, che tende anche a rifiu-



Il mandrino idrodinamico Mackensen



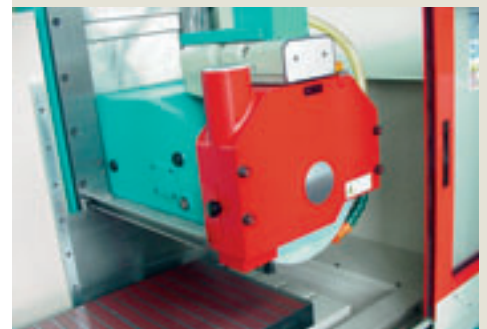
tare la passata. Il risultato era che, prima dell'introduzione della Delta Mini 12, ci volevano numerose passate di rettifica per ultimare uno stampo, perché spesso la passata di finitura permetteva di ottenere una buona rugosità, ma nel contempo andava a perdere il valore di planarità che si era ottenuto precedentemente.

Questo andava inevitabilmente a dilatare i tempi ciclo, costringendo spesso a impiegare fino a mezza giornata di lavoro per rettificare uno stampo in modo corretto, contro i sessanta minuti ottenuti dalla Mini 12.

Questo risultato è stato possibile grazie alle caratteristiche tecniche della rettificatrice Delta: innanzitutto il mandrino e le guide idrostatiche, che riescono ad assorbire le vibrazioni e il "rifiuto" alla passata, garantendo l'uniformità delle lavorazioni. La precisione sulla planarità è ottenuta grazie al montante mobile della Mini 12. La deformazione del montante non cambia a seconda della posizione in cui si trova e quindi non ci sono differenze di quota sul pezzo rettificato, col rischio di avere una parte del piano dello stampo più alta dell'altra. Senza contare che il montante scorre su due robuste guide poste a 600 mm di distanza l'una dall'altra, conferendo al

## Il valore aggiunto

- il mandrino e le guide idrostatiche riescono ad assorbire le vibrazioni e il "rifiuto" alla passata, garantendo uniformità delle lavorazioni e buona finitura superficiale;
- La precisione sulla planarità è ottenuta grazie al montante mobile della Mini 12. La deformazione del montante non cambia a seconda della posizione in cui si trova e quindi non ci sono differenze di quota sul pezzo rettificato, col rischio di avere una parte del piano dello stampo più alta dell'altra;
- Con la Delta Mini 12, la Quality Tools riesce, oggi, non solo a finire uno stampo in un'ora contro la mezza giornata che impiegava prima, ma anche a dare ripetibilità al suo ciclo di lavoro: la precisione intrinseca della rettificatrice Delta non costringe più l'azienda bresciana a ripetere numerose passate su un pezzo alla ricerca di due caratteristiche, la rugosità e la planarità, che sembravano inconciliabili.



Il montante mobile della Mini 12

sistema stabilità e un buon assorbimento degli sforzi di flessione. Con la Delta Mini 12, la Quality Tools riesce, oggi, non solo a finire uno stampo in un quarto del tempo che impiegava prima, ma anche a dare ripetibilità al suo ciclo di lavoro: la precisione intrinseca della rettificatrice Delta non costringe più l'azienda bresciana a ripetere numerose passate su un pezzo alla ricerca di due caratteristiche, la rugosità e la planarità, che sembravano inconciliabili. ■